

HINAR 弹力驱动电缆卷筒

HINAR Spring Driven Cable Reel



HINAR 电缆卷筒

移动领域能量，信号及流体介质传输解决方案

无论是载人还是载货系统，HINAR 作为移动传输领域的专业公司，均可为其量身定制移动设备动力，数据和流体介质传输的解决方案。公司力争通过向用户提供可靠的产品及对客户的服务和支持而成为所在领域的佼佼者。

HINAR 公司通过提供不同个性的产品以适应多个领域的需求。即使在最恶劣的环境条件下，HINAR 的卷筒均能够稳定而安全的运行。

多年来，HINAR 公司积累了不同工况，多方面不同要求电缆/软管卷筒的丰富经验，这些经验是 HINAR 公司电缆（胶管）卷筒系列产品满足市场需求的基础。

产品有垂直卷筒；水平卷筒；悬空卷取卷筒；能适应连续工作制和间断工作制。

HINAR 为不同的应用环境，不同的卷筒尺寸设计了不同的驱动系统，主要驱动系统有弹簧驱动和马达驱动两种。

S — 弹簧驱动电缆及软管卷筒(Spring Driven cable reels and hose reels): 本系列卷筒采取模块化设计，可以实现多种组合，能满足绝大多数客户的需求，卷筒采用先进的设计和坚固的结构，以确保产品在任何工况中都能经久耐用。其中，S12 系列电缆及软管卷筒，可适用于各种要求随意控制收放电缆位置的场合（常见于修理车间、车床、加油站、洗车场等）。产品与标准的软管和电缆配套供应。卷筒用钢制成，结构紧凑、耐用。

TM — 力矩电机驱动系统(Torque Motor)

MC — 磁滞耦合电机驱动系统(Magnetic Coupling)

HV — 液粘耦合电机驱动系统(Hydro-Viscous Drive)

TC — 液力耦合电机驱动系统 (Turbo coupling)

IC — 智能控制电机驱动系统 (Intelligent control)

FC — 变频调速电机驱动系统(Frequency conversion control)

SR — 开关磁阻 (电机驱动系统(Switched reluctance motor drive)

HINAR 产品运用和服务的领域

- 港口和码头:港口起重机，场桥及岸桥
- 采矿与隧道:如盾构机，码堆机，钻孔台车，装载机，铲土机，维修翻斗车等
- 冶金行业: 液压抓斗,起重电磁铁等; 钢包车,渣罐车,过跨车等; 原料场堆取料机等; 车间电动平车等
- 能源与海上开发:移动式变压器站, 电站门机及启闭机; 电信车辆, 移动应急电源车; 移动控制站
- 机场:主要为飞机提供基本服务如电源, 空气和水
- 船舶与海上工业:克令吊,海上石油平台
- 工业自动化:机械手, 夹钳
- 舞台设备:升降平台音频、视频传输
- 工程机械及建筑机械:汽车起重机, 连续墙, 建筑移动塔式起重机
- 起重运输机械:门式起重机
- 环保设备:清污机
- 机械设备 ● 化工 ● 其他场合

选用 HINAR 电缆卷筒，在最短的时间内即可完成现场安装，简单易行的日常维护和保养，在节省资金的同时，更可降低运行成本。

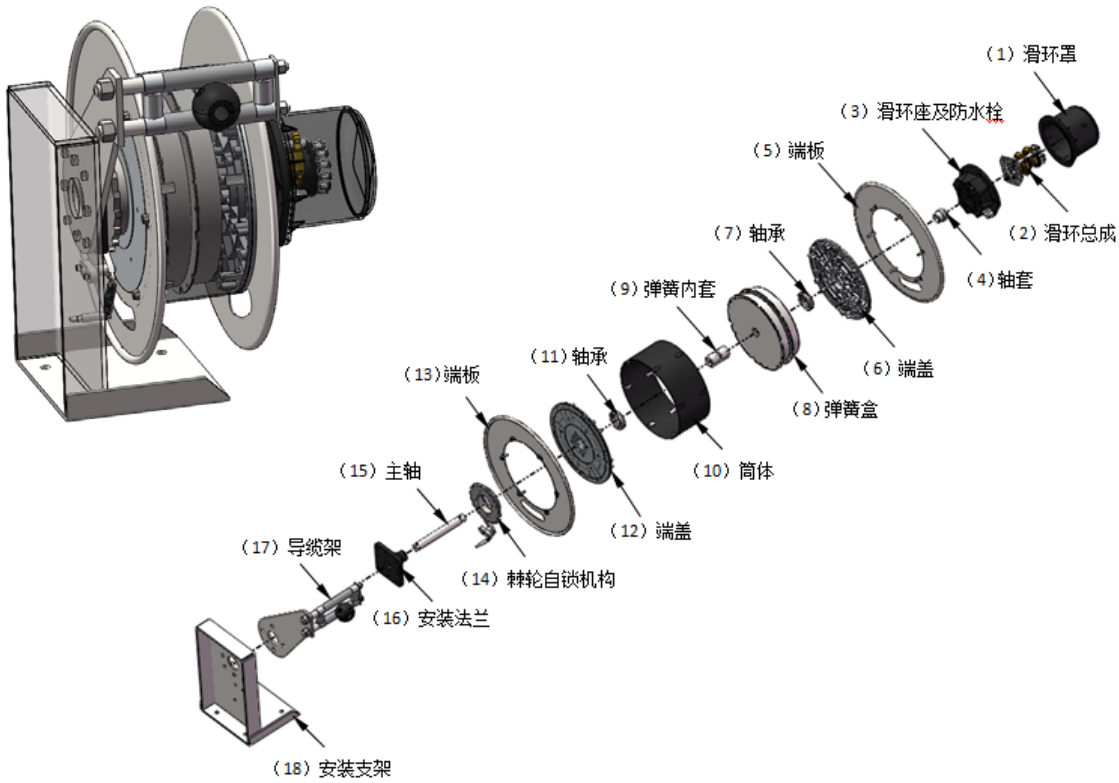
作为系统专业供应商，HINAR 公司向客户提供系统而专业的服务。我们不但给用户供电缆卷筒，还提供包括专业化的咨询、全套系统的技术支持、电缆的正确选择和相应附件的最佳配置，完善的物流以及现场的调试等。

HINAR 卷筒，通过将电力，数据信号或流体介质等安全可靠地送达需要的地方来实现其价值。

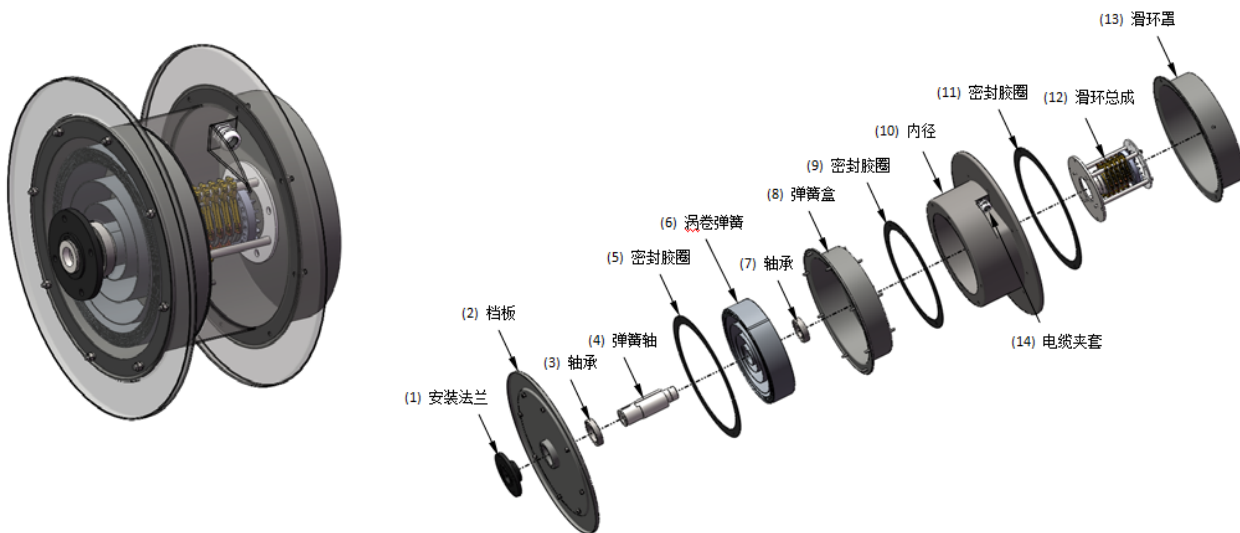
HINAR 弹力驱动电缆卷筒

弹力驱动式电缆卷筒是采用涡卷弹簧作为驱动源自动收取电缆的机械装置，主要由电缆卷筒、弹簧马达、滑环组件、安装法兰或支座、及各种可选附件组成。其基本结构如下面图示。

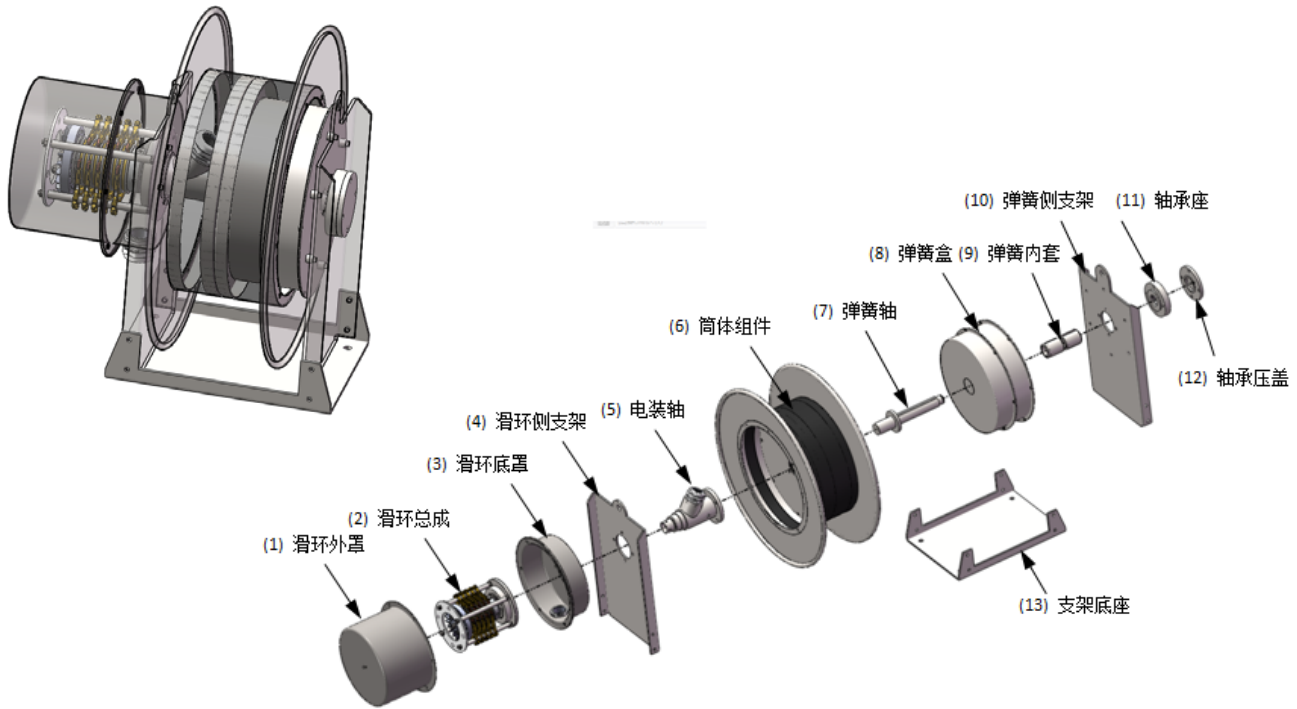
SH 系列弹力驱动式电缆卷筒结构图：



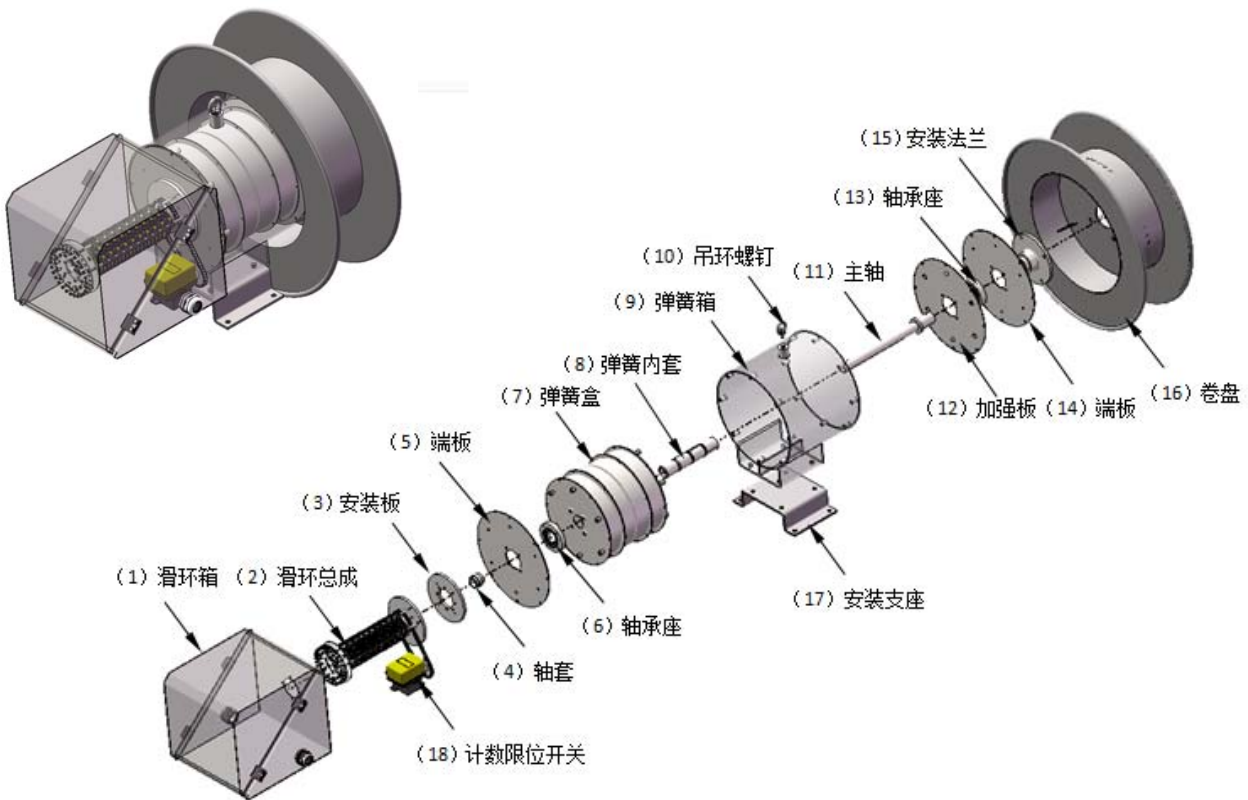
SG 系列弹力驱动式电缆卷筒结构图：



SM 系列弹力驱动式电缆卷筒结构图



SR 系列弹力驱动式电缆卷筒结构图

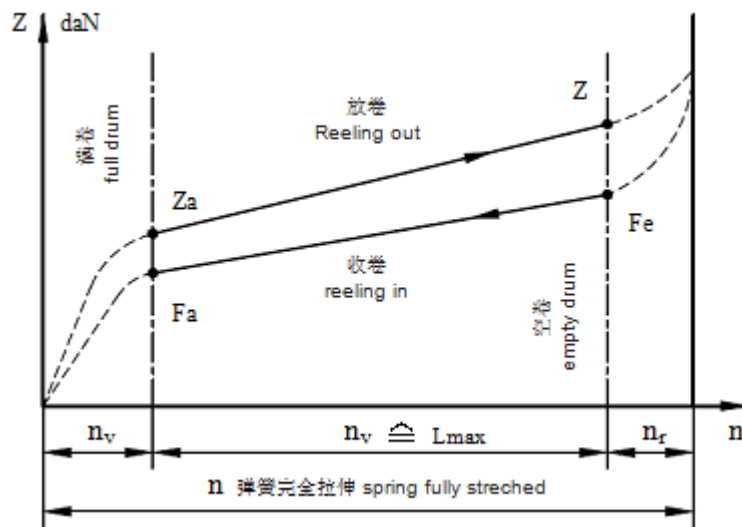


卷筒筒体:

卷筒体由冷轧钢板卷制，两侧端板采用镀锌板，外沿作卷边处理，卷筒体及端板表面作喷塑防护处理。端板用螺栓固定在筒体上，弹簧马达装在卷筒体内，筒体两端安装有长寿命的润滑球轴承。

弹簧马达:

弹簧采用特殊弹簧钢特制，特殊要求下，其使用寿命可达 10 万次，卷筒使用寿命长，适合恶劣及高频度使用环境，工作时扭矩线性好，确保电缆在收放过程中所受弹簧张力柔韧平滑，延长电缆的使用寿命。弹簧工作特性如下面图示：



L_{max} =最大卷取电缆长度

n_a =弹簧工作时允许的最大转动圈数

n_v =弹簧预紧张力必须的转动圈数

n_r =弹簧保留的转动圈数

F_a =完全缠绕电缆时的拉力

F_e =电缆完全放出时回收的张力

Z =放出电缆时所需的拉力

HINAR公司根据不同规格电缆的卷绕要求，设计和提供多种规格的驱动弹簧。这些弹簧可通过并联而获得较大的工作扭矩，或通过串联而获得较多的工作圈数，或并联与串联同时使用，即可获得较大的工作扭矩，又可获得较长的卷绕能力，以满足用户不同工况的使用要求。

滑环组件:

主要用来传输电能或数据信号。绝缘等级一般为 F 级，特殊要求可达 H 级

- 1、动力：电压 690V，交流 400A。相数可根据用户要求叠加。
- 2、控制：500V-AC 或直流 $\leq 24A$ 。可达 60 相
- 3、数据传输：采用水银滑环或贵金属刷导技术，确保控制、测量图像或计算机信号不失真。
- 4、光信号：采用光纤旋转接头，最多 12 相，工作圈数 60 圈以内。

滑环罩采用塑胶部件或冲压成型（基本取消焊接工艺），模块化装配技术集约而成，部件结合处均整体密封性好，防护等级高，一般为 IP55,特殊要求可达 IP56。

安装法兰:

依据不同工况的使用要求, HINAR 弹力驱动式电缆卷筒配有容易安装的安装法兰或 L 型支座。安装法兰或支座表面都经过喷塑防护处理。

选配附件及功能:

附件如棘爪自锁机构、电缆钢丝保护网、封闭式滚轮、导向装置等。
辅助功能如电辅加热、限位开关等。

电缆的选择:

电缆请选用抗拉型柔性专用电缆。

电缆选取时请注意以下因素: 环境温度的变化如高温或极度严寒, 高湿度, 强拉力, 腐蚀性气体或液体, 海洋环境, 移动速度等。

电缆的过流能力请考虑以下因素:

- 1、电缆在卷盘上的卷绕层数, 层数越多, 过流能力越小; 绕在卷盘上的电缆载流量修正系数表如下

卷绕层数	1	2	3	4	5
修正系数	0.76	0.58	0.47	0.4	0.38

- 2、电缆芯数, 芯数越多, 过流能力越小; 多芯线缆最大导体截面积为 10mm^2 的修正系数表如下

电缆芯数	5	7	10	14	19	24	40	61
修正系数	0.75	0.65	0.55	0.50	0.45	0.40	0.35	0.30

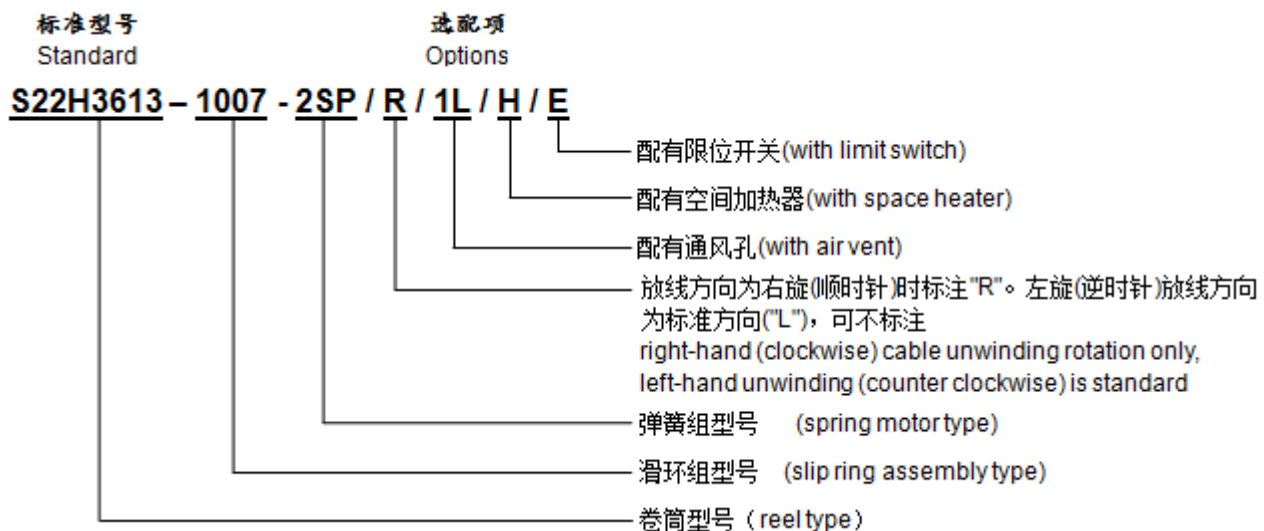
- 3、使用温度, 温度越高, 过流能力越小。环境温度的修正系数表如下

环境温度 $^{\circ}\text{C}$	25-30	30-35	35-40	40-45	45-50	50-55	55-60	60-65	65-70	70-75
修正系数	1.00	0.95	0.89	0.84	0.77	0.71	0.63	0.55	0.45	0.32

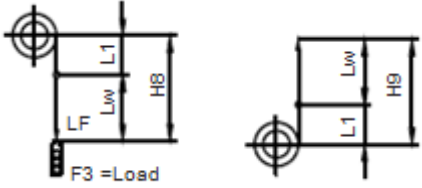
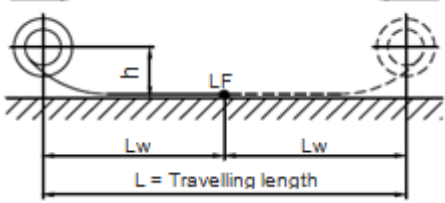
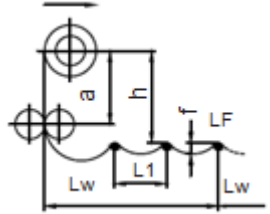
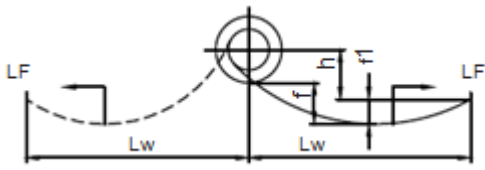
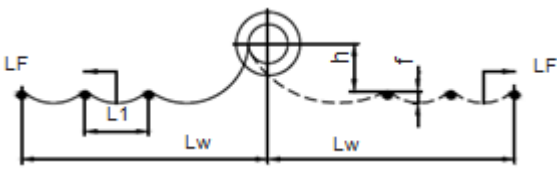
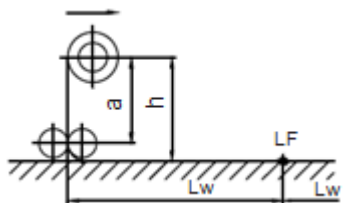
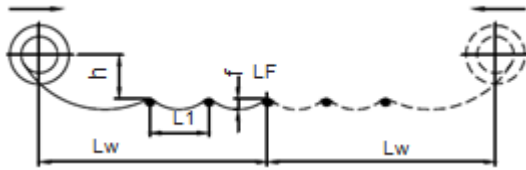
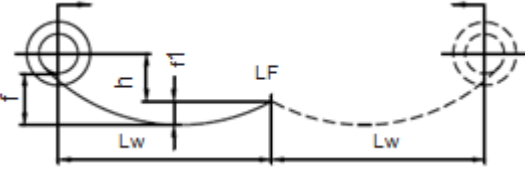
电缆卷筒上所配电缆长度: 在卷筒工作过程中请保留 3 圈在筒体上, 以确保引入卷筒的接线部位不受拉力破坏。还需考虑连接到碳刷上的连接电缆长度、连接到供电点的连接电缆长度及安装高度的垂放长度。

HINAR 常用电缆的外径及重量, 见“常用电缆规格及参数对照参考表”。

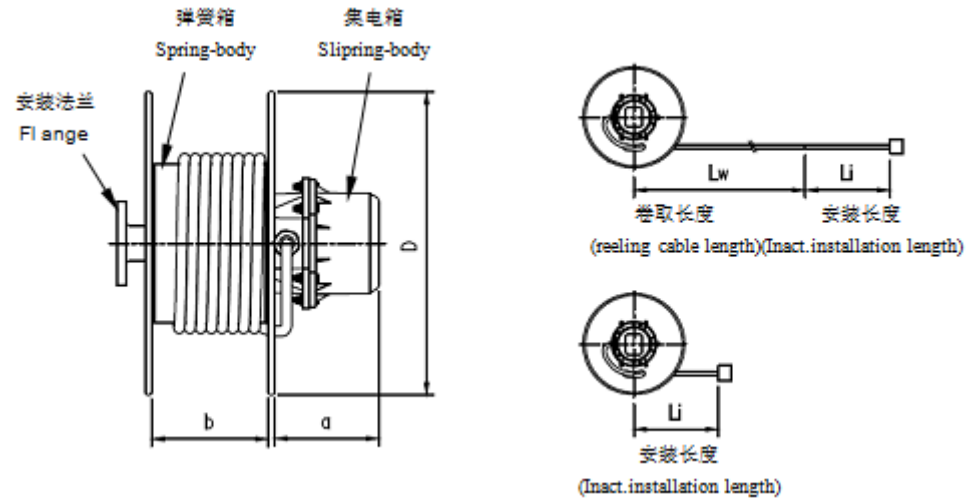
型号说明:



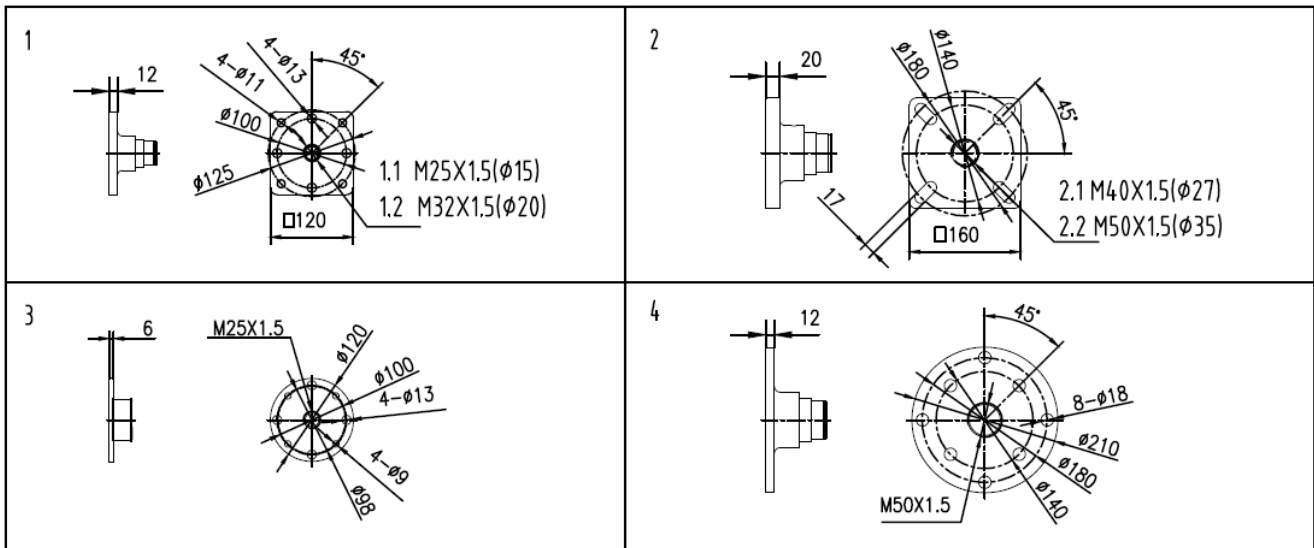
卷取方式(Typical Applications)

	
<p>A方式：卷筒固定垂直收放电缆 Vertical application: The cable is unreeled vertically downwards (downward inclination). Alternatively the cable is unreeled vertically upwards (upward inclination).</p>	<p>D方式：卷筒移动，双向自由收放电缆，电缆置于地面上 Horizontal mobile application: The cable is unreeled on a flat and continuous surface. The cable is unreeled horizontally in either travelling directions.</p>
	
<p>2D方式：卷筒移动，水平方向通过导线轮收放电缆，电缆置于托棍上 Horizontal mobile application: The cable is reeled out on supports ($L1 < 1m$) or on rollers or rounded smooth supports ($L1 = 1$ to $3 m$, depending on the cable size). The cable is unreeled horizontally in either travelling directions.</p>	<p>1F方式：卷筒移动，悬空双向收放电缆电缆不拖地 Horizontal mobile application: The cable is unreeled horizontally, above the ground and without support, in either travelling directions.</p>
	
<p>C方式：卷筒固定，悬空安装，设备移动，卷筒双向收放电缆，电缆置于托棍上 Stationary application: The cable is unreeled horizontally in either travelling directions through support rollers ($L1 = 1$ to $3 m$, depending on the cable size).</p>	<p>1D方式：卷筒移动，双向导向收放电缆，电缆置于地面上 Horizontal mobile application: The cable is unreeled on a flat and continuous surface. The cable is unreeled horizontally in either travelling directions.</p>
	
<p>3D方式：卷筒移动，水平双向自由收放电缆，电缆置于托棍上 Horizontal mobile application: The cable is reeled out on supports ($L1 < 1m$) or on rollers or rounded smooth supports ($L1 = 1$ to $3 m$, depending on the cable size). The cable is unreeled horizontally in either travelling direction.</p>	<p>2F方式：卷筒固定，设备移动，卷筒悬空双向收放电缆，电缆不拖地 Horizontal mobile application: The cable is unreeled horizontally, above the ground and without support, in either travelling directions.</p>
<p>Lw= 最大卷取电缆行程 maximum reeling cable length h= (安装高度)电缆放置平面至卷筒中心的距离 (installation height) distance between cable deposit plane and drum centre LF= 电缆反馈点 cable feeding point f=最大电缆弧垂 maximum cable sag f1=最大电缆弧垂 maximum cable sag L1=托棍支撑间距 roller or support distance H8/9= 最大的电缆悬垂长度 maximum cable length hanging down from the drum</p>	

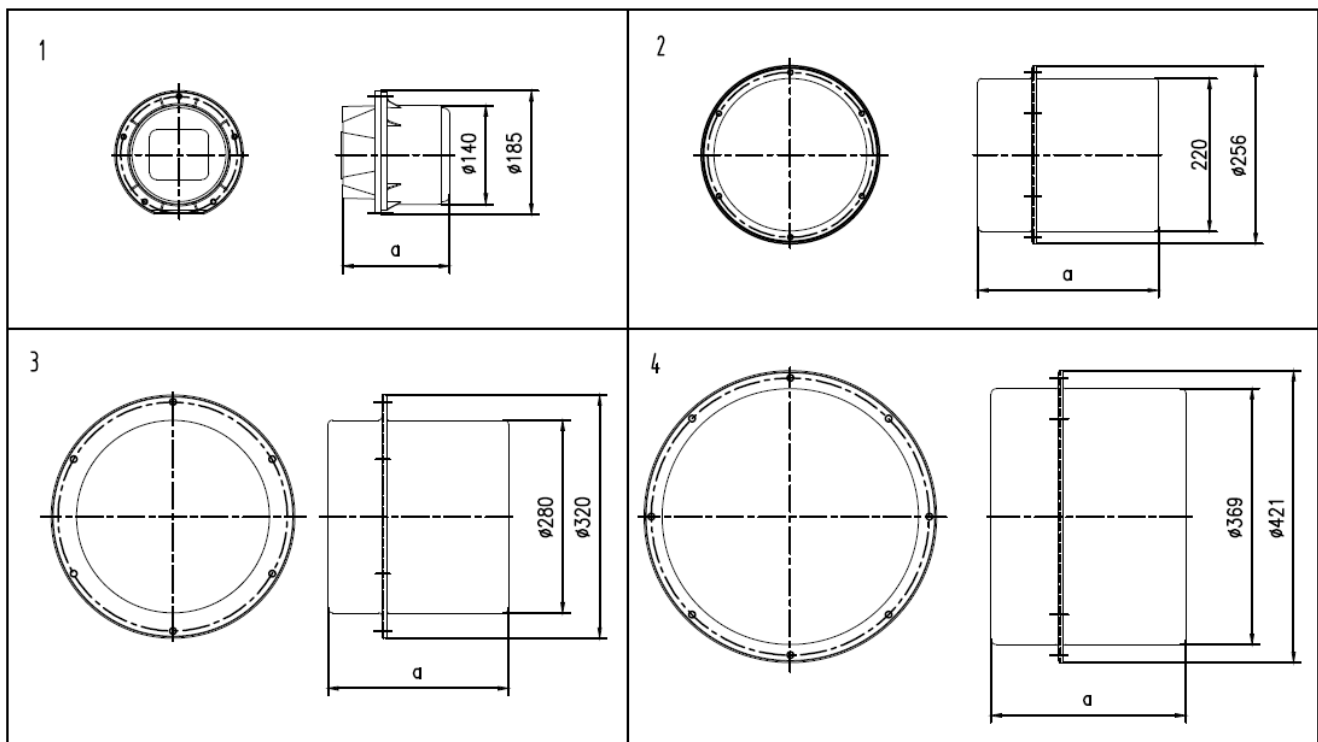
SH 型外形图(Geometry)



法兰类型(Flange type)



集电箱类型(Slipping type)

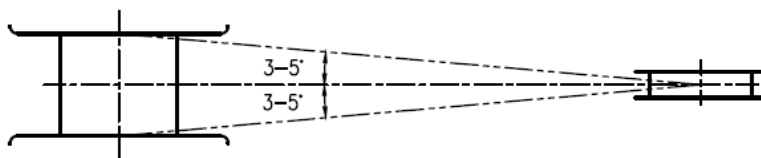


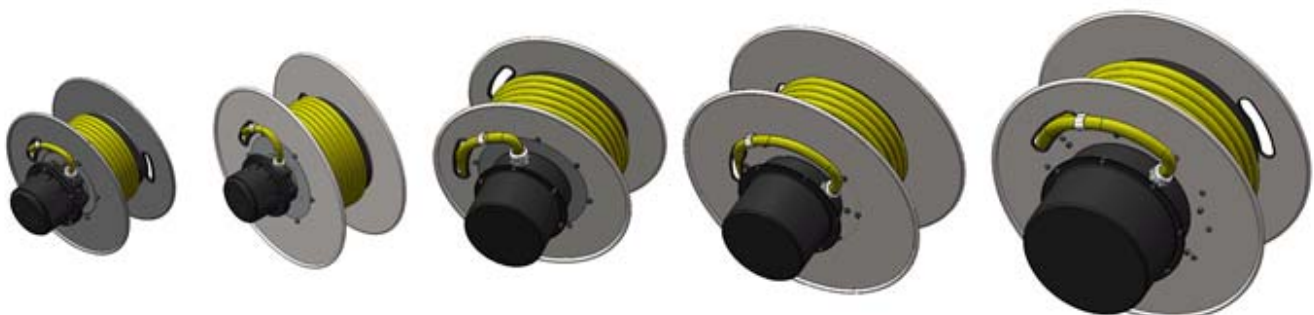
常用电缆规格及参数对照参考表

电缆规格横截面积 (mm ²)	进口电缆重量 (kg/km)	HINAR 电缆重量 (kg/km)	进口电缆外径 ϕ (mm)	HINAR 电缆外径 ϕ (mm)	允许拉力 (N)
4×1.5	157	133	10.2	9.2	150
5×1.5	176	143	10.8	10.1	190
7×1.5	245	190	12.9	11	265
12×1.5	337	340	16.8	15.5	450
18×1.5	526	484	18.6	18	675
24×1.5	662	603	21.3	19.8	900
30×1.5	901	893	24.6	25	1125
36×1.5	934	995	25.4	24.5	1350
42×1.5	1056	1417	26.5	30	1575
4×2.5	208	179	11.7	10	250
5×2.5	263	220	12.7	12	315
7×2.5	327	334	14.8	14.8	440
12×2.5	533	564	20	19.8	750
18×2.5	725	672	21.1	19.5	1125
24×2.5	988	875	24.8	22.5	1500
30×2.5	1242	1306	27.6	29	1875
36×2.5	1325	1635	28.2	31.2	2250
4×4	270	322	12.5	14	600
5×4	362	353	14.3	15.3	900
4×6	409	463	16.9	16.5	900
5×6	511	503	17.8	18	750
7×6	715	668.5	20.9	19.6	1050
4×10	633	697	19.6	19.5	1000
5×10	766	760	20.9	21.3	1250
4×16	936	1104	23.8	24	1600
5×16	1173	1181	25.5	26	2000
4×25	1483	1623	27.7	28.9	2500

电缆最小允许弯曲半径(Minimum Permissible Bending Radius)

工作电压 (U ₀ /U) Nominal Voltage		≤0.6/1KV				>0.6/1KV
最大圆电缆外径或扁电缆厚度(mm) Max. OD of Round Cable or Thickness of Flat Cable		≤8	>8 ≤12	>12 ≤20	>20	
	硬线 Hard Wiring	3 x d	3 x d	4 x d	4 x d	6 x d
	自由移动链 Free Movement Looping	3 x d	4 x d	5 x d	5 x d	10 x d
	中心反馈点 At Centre Feed	3 x d	3 x d	5 x d	5 x d	10 x d
	电缆卷筒 Cable Reels	5 x d	5 x d	5 x d	5 x d	12 x d
	导轮及滑轮 Roller Guides and Sheaves	7.5 x d	7.5 x d	7.5 x d	7.5 x d	15 x d


 电缆卷筒
Cable Drum

 导轮
Cable Guide


S22H

S28H

S34H

S40H

S50H



湖南海润电气有限公司

Hunan Hairun Electric Co., Ltd.

地址：湖南省岳阳市麻塘镇

Address: Ma Town, Yueyang City, Hunan Province

电话 (Tel): +86-730-7830777 7832777

传真 (Fax): +86-730-7831777

邮箱 (Email): gs@hinar.com.cn

网址 (Website): <http://www.hinar.com.cn>